



Elsan Elektrik San. ve Tic. A.Ş.
Etiler Mah. 1458 Cad. No:40
06790 Etimesgut / Ankara / TÜRKİYE

Tlf: +90 312 244 09 94 F: +90 312 243 14 38

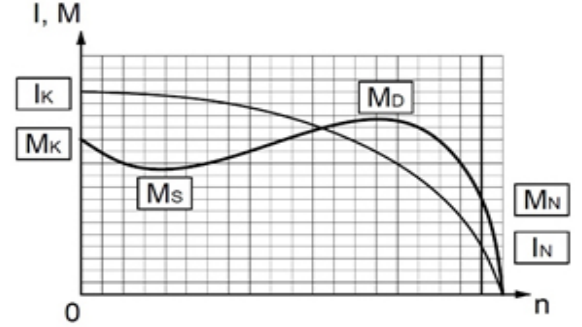
Mail: info@emtas.com.tr / Web Sayfası: www.emtas.com.tr



TEKNİK VERİ TABLOSU

3 FAZLI ASENKRON ELEKTRİK MOTORU

Tip	NMST 112M 6	
Koruma Sınıfı	IP55	
Çalışma Rejimi / Servis Faktörü	S2	1.0
Yalıtım Sınıfı	F	
Yapı Tipi / Gövde Büyüklüğü	V5-V6-B6-B7-B8	V1-V3
Rakım / Çevre Sıcaklığı	V1-V3	40 °C

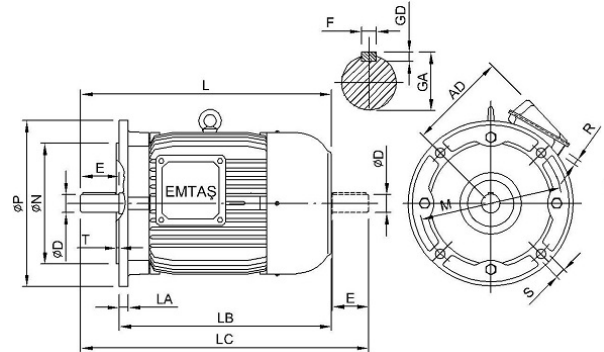
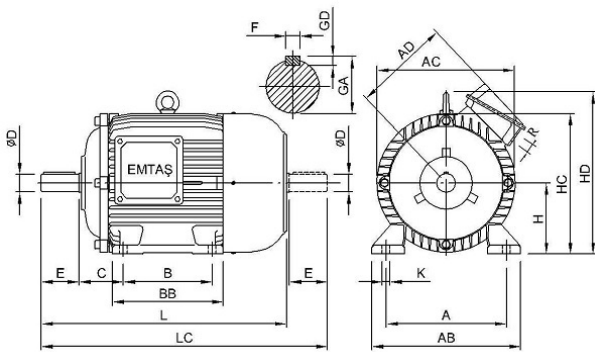


İŞLETME DEĞERLERİ (TAM YÜK)

Çıkış Gücü (kW)	Hız (1/min)	Voltaj (V)	Frekans (Hz)	Akım (A)	Verim (%)	Güç Faktörü (CosØ)	Anma Momenti MN (Nm)	Kalkış Akımı IK/IN	Kalkış Momenti MK/MN	Devrilme Momenti MD/MN	Atalet Momenti Jmot kgm2
2.2	938	400	50	5,4	78	0,76	22,4	2,3	2,3	2,5	0,0161

MEKANİK DEĞERLER

Gövde	Pik Dök. (GG20)	RULMANLAR	Ön Rulman		Arka Rulman		
Ön-Arka Kapak	Pik Dök. (GG20)		Standart	6306 ZZ	6306 ZZ		
Ayaklar	Sfero Döküm		Güçlendirilmiş	NU 306	6306 ZZ		
Pervane	Plastik	AKSESURALAR	Fren	Cebri Soğutma	Isıtıcı	Enkoder	Isı Sensörü
Klemens Kutusu	Pik Dokum		---	---	---	---	---
Rakor	Pik Döküm		Renk	RAL 6028-Ye?il		Ağırlık (kg)	44



ÖLÇÜLER (B3-V5-V6-B6-B7-B8)

B3							B5							Ortak Ölçüler													
H	A	B	C	AB	AC	AD	BB	HC	HD	K	P	N	M	S	D.S	T.	LA	LB	LC	L	ØD	E	F	GA	GD	DB	R
112M	190	140	70	235	218	176	175	221	262	12	250	180	215	15	4		14		453	385	28	60	8	31	7	*	2 x Pg13.5