



Elsan Elektrik San. ve Tic. A.Ş.
Etiler Mah. 1458 Cad. No:40
06790 Etimesgut / Ankara / TÜRKİYE

Tlf: +90 312 244 09 94 F: +90 312 243 14 38

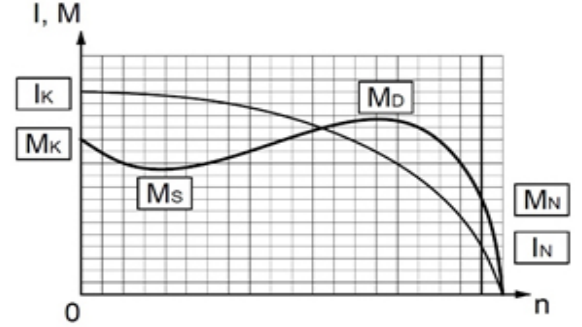
Mail: info@emtas.com.tr / Web Sayfası: www.emtas.com.tr



TEKNİK VERİ TABLOSU

3 FAZLI ASENKRON ELEKTRİK MOTORU

Tip	NMST 315S 2	
Koruma Sınıfı	IP55	
Çalışma Rejimi / Servis Faktörü	S2	1.0
Yalıtım Sınıfı	F	
Yapı Tipi / Gövde Büyüklüğü	V5-V6-B6-B7-B8	V1-V3
Rakım / Çevre Sıcaklığı	V1-V3	40 °C

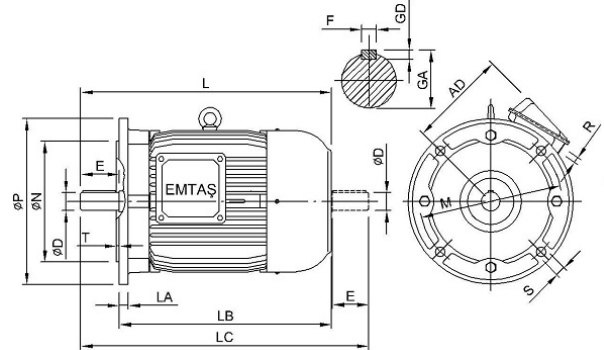
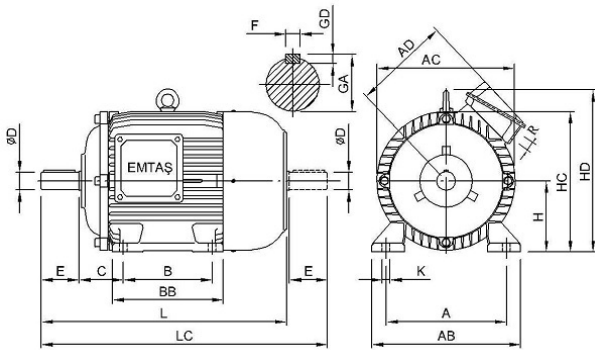


İŞLETME DEĞERLERİ (TAM YÜK)

Çıkış Gücü (kW)	Hız (1/min)	Voltaj (V)	Frekans (Hz)	Akım (A)	Verim (%)	Güç Faktörü (CosØ)	Anma Momenti MN (Nm)	Kalkış Akımı IK/IN	Kalkış Momenti MK/MN	Devrilme Momenti MD/MN	Atalet Momenti Jmot kgm2
110	2976	400	50	191,0	93,4	0,89	353,0	1,8	1,8	2,9	1,3176

MEKANİK DEĞERLER

Gövde	Pik Dök. (GG20)	RULMANLAR	Ön Rulman		Arka Rulman		
Ön-Arka Kapak	Pik Dök. (GG20)		Standart	6313	6316		
Ayaklar	Sfero Döküm		Güçlendirilmiş	NU 313	6316		
Pervane	Plastik	AKSESURALAR	Fren	Cebri Soğutma	Isıtıcı	Enkoder	Isı Sensörü
Klemens Kutusu	Pik Dokum		---	---	---	---	---
Rakor	Pik Döküm		Renk	RAL 6028-Ye?il		Ağırlık (kg)	735



ÖLÇÜLER (B3-V5-V6-B6-B7-B8)

B3							B5							Ortak Ölçüler													
H	A	B	C	AB	AC	AD	BB	HC	HD	K	P	N	M	S	D.S	T.	LA	LB	LC	L	ØD	E	F	GA	GD	DB	R
315S	508	406	216	620	612	501	500	621	682	28	660	550	600	24	8		24		1240	1090	70	140	20	74.5	12	M20	2 x Pg48