



Elsan Elektrik San. ve Tic. A.Ş.
Etiler Mah. 1458 Cad. No:40
06790 Etimesgut / Ankara / TÜRKİYE

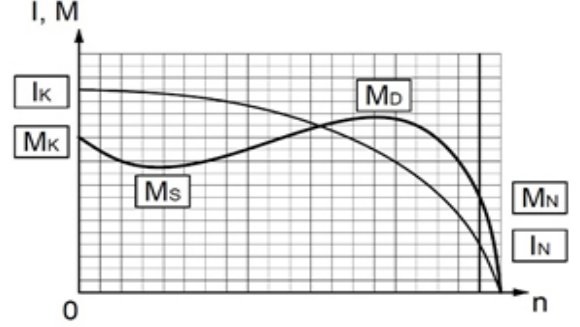
Tlf: +90 312 244 09 94 F: +90 312 243 14 38
Mail: info@emtas.com.tr / Web Sayfası: www.emtas.com.tr



TEKNİK VERİ TABLOSU

3 FAZLI ASENKRON ELEKTRİK MOTORU

Tip	NMST 355S 8	
Koruma Sınıfı	IP65	
Çalışma Rejimi / Servis Faktörü	S1	1.0
Yalıtım Sınıfı	H	
Yapı Tipi / Gövde Büyüklüğü	V5-V6-B6-B7-B8	V1-V3
Rakım / Çevre Sıcaklığı	V1-V3	40 °C

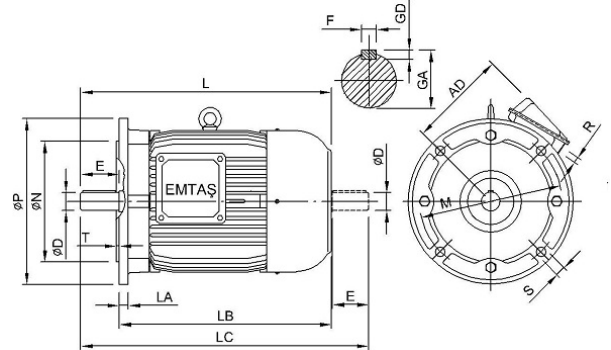
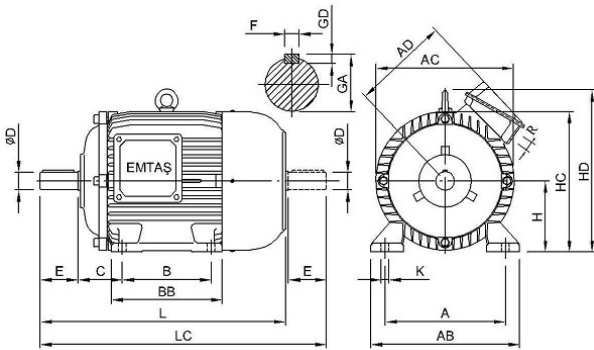


İŞLETME DEĞERLERİ (TAM YÜK)

Çıkış Gücü (kW)	Hız (1/min)	Voltaj (V)	Frekans (Hz)	Akım (A)	Verim (%)	Güç Faktörü (CosØ)	Anma Momenti MN (Nm)	Kalkış Akımı IK/IN	Kalkış Momenti MK/MN	Devrilme Momenti MD/MN	Atalet Momenti Jmot kgm2
132	740	400	50	247,2	94,0	0,82	1703,5	1,9	1,9	2,0	5,6506

MEKANİK DEĞERLER

Gövde	Pik Dök. (GG20)	RULMANLAR	Ön Rulman		Arka Rulman		
Ön-Arka Kapak	Pik Dök. (GG20)		Standart	6322	6321		
Ayaklar	Sfero Döküm		Güçlendirilmiş	NU 322	6321		
Pervane		AKSESURALAR	Fren	Cebri Soğutma	Isıtıcı	Enkoder	Isı Sensörü
Klemens Kutusu	Pik Dokum		---	---	---	---	---
Rakor	Pik Döküm	Renk	RAL 6028-Ye?il		Ağırlık (kg)	1470	



ÖLÇÜLER (B3-V5-V6-B6-B7-B8)

B3							B5							Ortak Ölçüler													
H	A	B	C	AB	AC	AD	BB	HC	HD	K	P	N	M	S	D.S	T.	LA	LB	LC	L	ØD	E	F	GA	GD	DB	R
355S	610	500	254	718	700	552	670	705	838	28	800	680	740	24	8		25		1532	1312	100	210	28	106	16	M24	2 x M63