



Elsan Elektrik San. ve Tic. A.Ş  
Etiler Mah. 1458 Cad. No:40  
06790 Etimesgut / Ankara / TÜRKİYE

Tlf: +90 312 244 09 94 F: +90 312 243 14 38

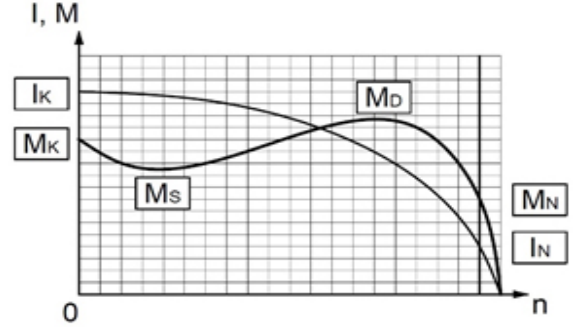
Mail: info@emtas.com.tr / Web Sayfası: www.emtas.com.tr



## TEKNİK VERİ TABLOSU

### 3 FAZLI ASENKRON ELEKTRİK MOTORU

Tip	NMST 315L 8	
Koruma Sınıfı	IP65	
Çalışma Rejimi / Servis Faktörü	S1	1.0
Yalıtım Sınıfı	H	
Yapı Tipi / Gövde Büyüklüğü	V5-V6-B6-B7-B8	V1-V3
Rakım / Çevre Sıcaklığı	V1-V3	40 °C

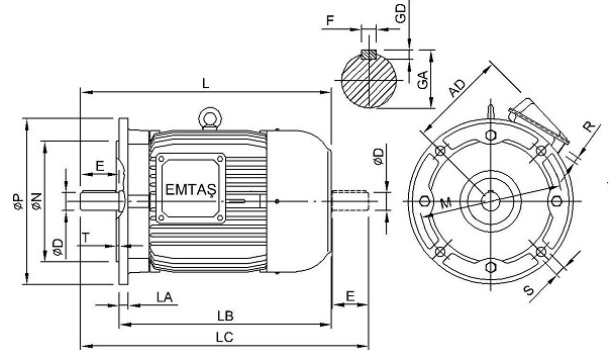
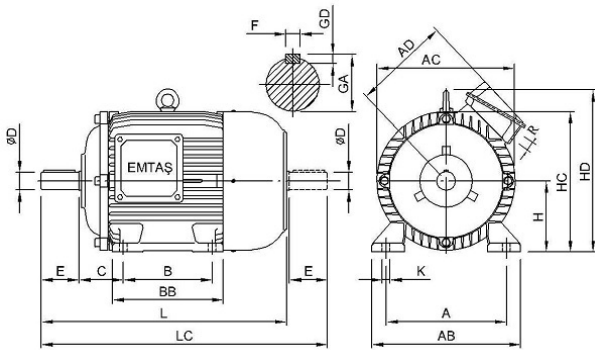


### İŞLETME DEĞERLERİ (TAM YÜK)

Çıkış Gücü (kW)	Hız (1/min)	Voltaj (V)	Frekans (Hz)	Akım (A)	Verim (%)	Güç Faktörü (CosØ)	Anma Momenti MN (Nm)	Kalkış Akımı IK/IN	Kalkış Momenti MK/MN	Devrilme Momenti MD/MN	Atalet Momenti Jmot kgm2
132	741	400	50	244,8	94,9	0,82	1701,2	1,8	1,8	2,0	5,1439

### MEKANİK DEĞERLER

Gövde	Pik Dök. (GG20)	RULMANLAR	Ön Rulman		Arka Rulman		
Ön-Arka Kapak	Pik Dök. (GG20)		Standart	6321	6318		
Ayaklar	Sfero Döküm		Güçlendirilmiş	NU 321	6318		
Pervane	Plastik	AKSESURALAR	Fren	Cebri Soğutma	Isıtıcı	Enkoder	Isı Sensörü
Klemens Kutusu	Pik Dokum		---	---	---	---	---
Rakor	Pik Döküm	Renk	RAL 6028-Ye?il		Ağırlık (kg)	1070	



### ÖLÇÜLER (B3-V5-V6-B6-B7-B8)

B3							B5							Ortak Ölçüler													
H	A	B	C	AB	AC	AD	BB	HC	HD	K	P	N	M	S	D.S	T.	LA	LB	LC	L	ØD	E	F	GA	GD	DB	R
315L	508	508	216	620	612	501	600	621	682	28	660	550	600	24	8		24		1526	1311	100	210	28	106	16	M20	2 x Pg48