



Elsan Elektrik San. ve Tic. A.Ş  
Etiler Mah. 1458 Cad. No:40  
06790 Etimesgut / Ankara / TÜRKİYE

Tlf: +90 312 244 09 94 F: +90 312 243 14 38

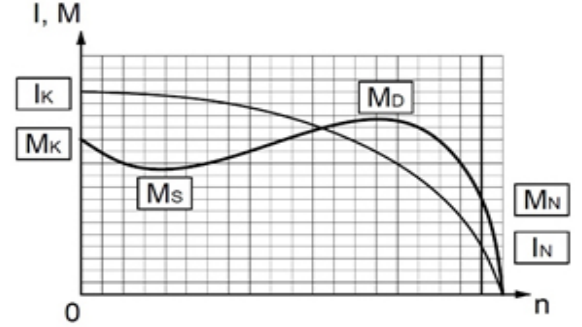
Mail: info@emtas.com.tr / Web Sayfası: www.emtas.com.tr



## TEKNİK VERİ TABLOSU

### 3 FAZLI ASENKRON ELEKTRİK MOTORU

Tip	NMST 132S 6	
Koruma Sınıfı	IP55	
Çalışma Rejimi / Servis Faktörü	S2	1.0
Yalıtım Sınıfı	F	
Yapı Tipi / Gövde Büyüklüğü	V5-V6-B6-B7-B8	V1-V3
Rakım / Çevre Sıcaklığı	V1-V3	40 °C

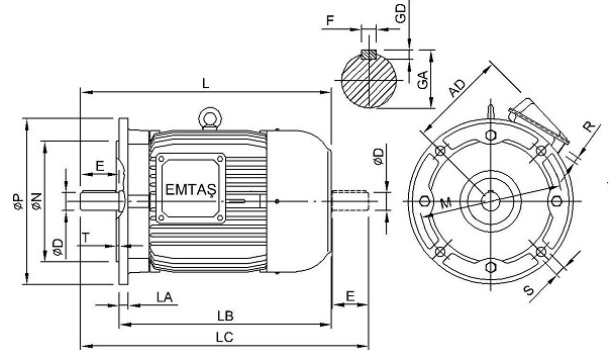
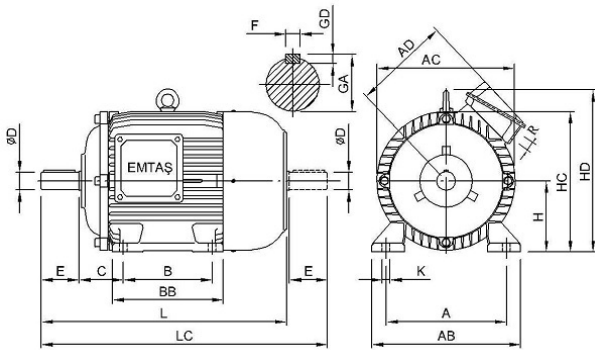


## İŞLETME DEĞERLERİ (TAM YÜK)

Çıkış Gücü (kW)	Hız (1/min)	Voltaj (V)	Frekans (Hz)	Akım (A)	Verim (%)	Güç Faktörü (CosØ)	Anma Momenti MN (Nm)	Kalkış Akımı IK/IN	Kalkış Momenti MK/MN	Devrilme Momenti MD/MN	Atalet Momenti Jmot kgm2
3	950	400	50	6,9	80	0,78	30,2	2,2	2,2	2,4	0,0299

## MEKANİK DEĞERLER

Gövde	Pik Dök. (GG20)	RULMANLAR	Ön Rulman		Arka Rulman		
Ön-Arka Kapak	Pik Dök. (GG20)		Standart	6308 ZZ		6308 ZZ	
Ayaklar	Sfero Döküm		Güçlendirilmiş	NU 308		6308 ZZ	
Pervane	Plastik	AKSESURALAR	Fren	Cebri Soğutma	Isıtıcı	Enkoder	Isı Sensörü
Klemens Kutusu	Dokum		---	---	---	---	---
Rakor	Döküm		Renk	RAL 6028-Ye?il		Ağırlık (kg)	64



## ÖLÇÜLER (B3-V5-V6-B6-B7-B8)

B3							B5							Ortak Ölçüler													
H	A	B	C	AB	AC	AD	BB	HC	HD	K	P	N	M	S	D.S	T.	LA	LB	LC	L	ØD	E	F	GA	GD	DB	R
132S	216	140	89	270	258	207	180	261	309	12	300	230	265	15	4		18		540	454	38	80	10	41	8	*	2 x Pg21