



Elsan Elektrik San. ve Tic. A.Ş.  
Etiler Mah. 1458 Cad. No:40  
06790 Etimesgut / Ankara / TÜRKİYE

Tlf: +90 312 244 09 94 F: +90 312 243 14 38

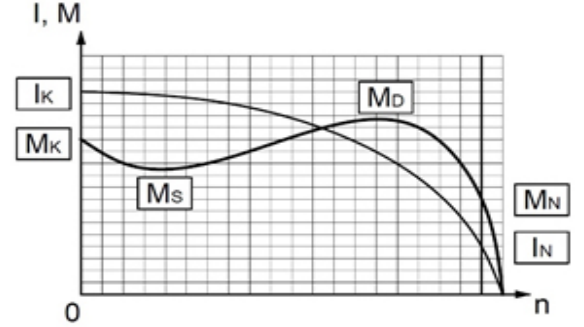
Mail: info@emtas.com.tr / Web Sayfası: www.emtas.com.tr



## TEKNİK VERİ TABLOSU

### 3 FAZLI ASENKRON ELEKTRİK MOTORU

Tip	NMST 250M 2	
Koruma Sınıfı	IP55	
Çalışma Rejimi /Servis Faktörü	S2	1.0
Yalıtım Sınıfı	F	
Yapı Tipi / Gövde Büyüklüğü	V5-V6-B6-B7-B8	V1-V3
Rakım / Çevre Sıcaklığı	V1-V3	40 °C

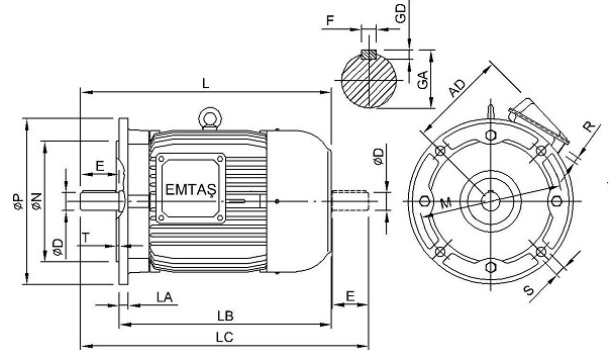
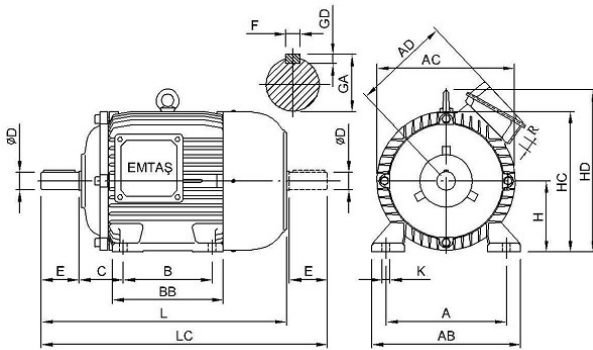


## İŞLETME DEĞERLERİ (TAM YÜK)

Çıkış Gücü (kW)	Hız (1/min)	Voltaj (V)	Frekans (Hz)	Akım (A)	Verim (%)	Güç Faktörü (CosØ)	Anma Momenti MN (Nm)	Kalkış Akımı IK/IN	Kalkış Momenti MK/MN	Devrilme Momenti MD/MN	Atalet Momenti Jmot kgm2
55	2964	400	50	94,2	92,6	0,91	177,2	2,3	2,3	2,8	0,3241

## MEKANİK DEĞERLER

Gövde	Pik Dök. (GG20)	RULMANLAR	Ön Rulman		Arka Rulman		
Ön-Arka Kapak	Pik Dök. (GG20)		Standart	6314	6314		
Ayaklar	Sfero Döküm		Güçlendirilmiş	NU 314	6314		
Pervane	Plastik	AKSESURALAR	Fren	Cebri Soğutma	Isıtıcı	Enkoder	Isı Sensörü
Klemens Kutusu	Dokum		---	---	---	---	---
Rakor	Döküm	Renk	RAL 6028-Ye?il		Ağırlık (kg)	440	



## ÖLÇÜLER (B3-V5-V6-B6-B7-B8)

B3										B5							Ortak Ölçüler										
H	A	B	C	AB	AC	AD	BB	HC	HD	K	P	N	M	S	D.S	T.	LA	LB	LC	L	ØD	E	F	GA	GD	DB	R
250M	406	349	168	485	480	345	410	490	552	24	550	450	500	19	8		18		1057	907	60	140	18	64	11	M20	2 x Pg36