



Elsan Elektrik San. ve Tic. A.Ş
Etiler Mah. 1458 Cad. No:40
06790 Etimesgut / Ankara / TÜRKİYE

Tlf: +90 312 244 09 94 F: +90 312 243 14 38

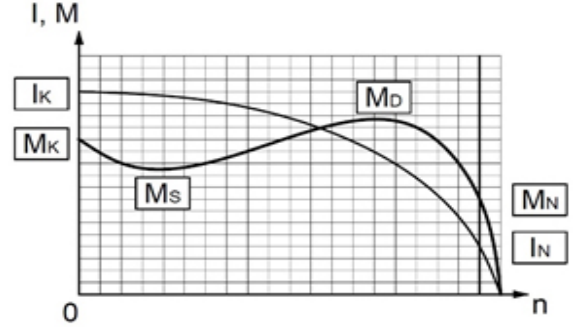
Mail: info@emtas.com.tr / Web Sayfası: www.emtas.com.tr



TEKNİK VERİ TABLOSU

3 FAZLI ASENKRON ELEKTRİK MOTORU

Tip	NMST 180M 2	
Koruma Sınıfı	IP55	
Çalışma Rejimi /Servis Faktörü	S2	1.0
Yalıtım Sınıfı	F	
Yapı Tipi / Gövde Büyüklüğü	V5-V6-B6-B7-B8	V1-V3
Rakım / Çevre Sıcaklığı	V1-V3	40 °C

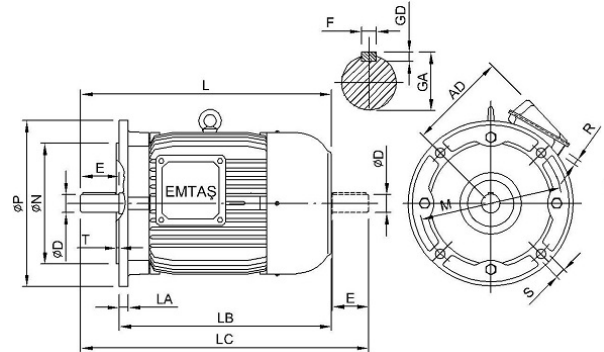
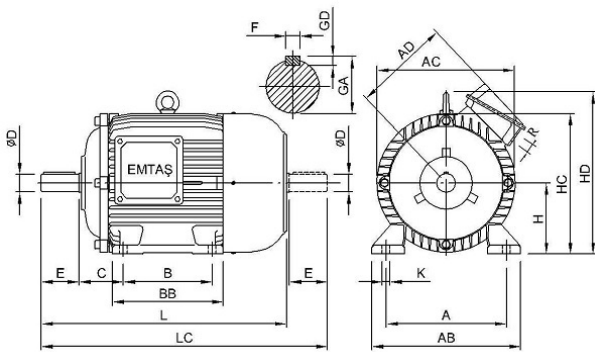


İŞLETME DEĞERLERİ (TAM YÜK)

Çıkış Gücü (kW)	Hız (1/min)	Voltaj (V)	Frekans (Hz)	Akım (A)	Verim (%)	Güç Faktörü (CosØ)	Anma Momenti MN (Nm)	Kalkış Akımı IK/IN	Kalkış Momenti MK/MN	Devrilme Momenti MD/MN	Atalet Momenti Jmot kgm2
22	2926	400	50	39,2	89,9	0,90	71,8	2,6	2,6	3,2	0,0593

MEKANİK DEĞERLER

Gövde	Pik Dök. (GG20)	RULMANLAR	Ön Rulman		Arka Rulman		
Ön-Arka Kapak	Pik Dök. (GG20)		Standart	3610 ZZ	6310 ZZ		
Ayaklar	Sfero Döküm		Güçlendirilmiş	NU 310	6310 ZZ		
Pervane	Plastik	AKSESURALAR	Fren	Cebri Soğutma	Isıtıcı	Enkoder	Isı Sensörü
Klemens Kutusu	Dokum		---	---	---	---	---
Rakor	Döküm		Renk	RAL 6028-Ye?il		Ağırlık (kg)	150



ÖLÇÜLER (B3-V5-V6-B6-B7-B8)

B3										B5							Ortak Ölçüler										
H	A	B	C	AB	AC	AD	BB	HC	HD	K	P	N	M	S	D.S	T.	LA	LB	LC	L	ØD	E	F	GA	GD	DB	R
180M	279	241	121	360	348	250	304	354	411	15	350	250	300	19	4		18		772	651	48	110	14	51,5	9	*	2 x Pg21